

# 緊急遮断弁

手動／自動リセットバルブ



## 強力なスプリングで瞬時に遮断 信頼性と長寿命を保つ緊急遮断弁

MAXONの遮断弁は、天然ガス・都市ガス・プロパンガス・軽油等に用いる手動、または自動リセットの遮断弁です。停電時や安全回路異常の際に燃料の供給を瞬時に遮断します。

### 仕様

- 雰囲気温度 / 流体温度：-29°C ~ 60°C
- 開閉表示窓付
- バブルボディは鋳鉄、カーボンスチール、低温カーボンスチールとステンレススチールがあり、内部トリムの選択により汎用または、腐食性ガスや酸素にも対応可能
- サイズ：3/4<sup>B</sup> ~ 6<sup>B</sup>
- 最大圧力：862kPa
- アクチュエーター：90度毎に取付方向が変更可能
- 手動又は自動リセットの2タイプから選択可能
- ノーマリークローズとノーマリーオープンが選択可能
- オプションで開閉位置確認用マイクロスイッチあり
- 低圧力損失で大容量のガス流量
- 防滴・防塵型で屋外設置が可能

### 評価・資格

- FM, CSA, UL, CE 認可
- 危険区域での認定品：Non-incendive Class1, Division2 area
- SIL3の安全度水準：IEC61508の完全評価
- Class VI シートリーケージ：FCI 70-2 調整弁(米国) 規格

#### 注意

- 当バルブご使用の際は取扱説明書に従い、正しく操作してください。  
誤った使用は重大事故につながる恐れがあります。



**MAXON**  
A Honeywell Company

## 手動バルブ/旧型式 808シリーズ

型式		旧 型式	サイズ		接続 [1]	材 質	最高作動 差圧 (kPaG)	CV値	流量 [2] m <sup>3</sup> /H	質量 (NET) kg	電源	消費 電力 [3]
Model No.1	Model No.2		A	B								
075SMM11	- AA11	3/4-808	20	3/4	NPTネジ	Cast Iron	861	19	30	8.6	(A) AC115V/50Hz	①
100SMM11	- AA11	1-808	25	1	NPTネジ	Cast Iron	861	20	31	8.6		
	- AA22	1-808S				9						
125SMM11	- AA11	1-1/4-808	32	1-1/4	NPTネジ	Cast Iron	689	45	71	9		
150SMM11	- AA11	1-1/2-808	40	1-1/2	NPTネジ	Cast Iron	482	53	83	10		
	- AA22	1-1/2-808S				10						
200SMM11	- AA11	2-808	50	2	NPTネジ	Cast Iron	482	86	135	13		
	- BA11	2-F808			フランジ①					18		
	- AA22	2-808S			NPTネジ					14		
250SMM11	- AA11	2-1/2-808	65	2-1/2	NPTネジ	Cast Iron	275	127	200	14.6		
	- BA11	2-1/2-F808			フランジ①					19.5		
250CMM11	- AA11	2-1/2-808-CP	65	2-1/2	NPTネジ	Cast Iron	344	304	480	16		
	- BA11	2-1/2-F808-CP			フランジ①					21		
	- BA22	2-1/2-F808S-CP			フランジ②					22		
300SMM11	- AA11	3-808	80	3	NPTネジ	Cast Iron	206	173	273	15		
300CMM11	- AA11	3-808-CP			フランジ①					18		
	- BA11	3-F808-CP			フランジ②					28		
400CMM11	- BA11	4-F808-CP	100	4	フランジ①	Cast Iron	275	490	773	36		
	- BA22	4-F808S-CP			フランジ②					36		
600SMM11	- BA11	6-F808	150	6	フランジ①	Cast Iron	137	869	1372	59		
	- BA22	6-F808S			フランジ②					59		

Cast Iron / 鋳鉄 Carbon Steel / 鋳鋼

※1: DC電源はお問い合わせ下さい。

[1] フランジ①: ANSI#125FF  
フランジ②: ANSI#150RF

[2] 流量 [天然ガス (SG:0.65)、差圧:0.25kPa、温度:20℃、圧力:大気圧]

[3] 消費電力

電源	① 3/4 <sup>B</sup> ~ 1-1/2 <sup>B</sup> standard flow		② 2 <sup>B</sup> ~ 3 <sup>B</sup> standard flow		③ 2-1/2 <sup>B</sup> CP ~ 4 <sup>B</sup> CP flow 6 <sup>B</sup> standard flow	
	開動作中	開保持中	開動作中	開保持中	開動作中	開保持中
AC115V/50Hz	23VA	23VA	23VA	23VA	40VA	40VA
AC115V/60Hz	23VA	23VA	23VA	23VA	40VA	40VA
AC230V/50Hz	23VA	23VA	23VA	23VA	40VA	40VA
AC230V/60Hz	23VA	23VA	23VA	23VA	40VA	40VA

## 手動リセットバルブの動作

手動リセットバルブ(旧808シリーズ)はソレノイド回路に通電されるとラッチ機構がかみ合い、手動で閉→開にすることができます。ソレノイド電源がされるとラッチ機構がはずれスプリングリターンにより瞬時に開→閉となります。

(注) 遮断(閉)にする場合は必ず電源を切ってください。手動レバーにて閉にはしないでください。故障の原因となります。

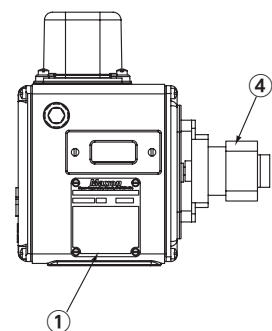
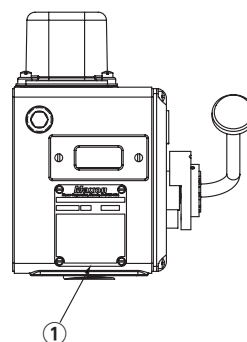
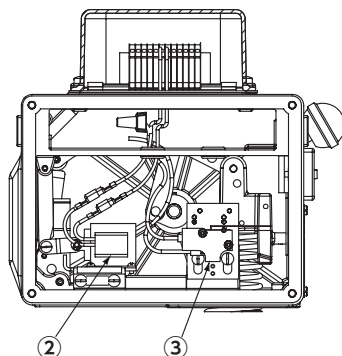
## 各部名称

アクチュエーター

手動リセットアクチュエーター  
(側面図)

自動リセットアクチュエーター  
(側面図)

- ① 銘板
- ② ソレノイド
- ③ 位置確認用マイクロ  
スイッチ
- ④ モーター



# 自動バルブ/旧型式 5000シリーズ・7000シリーズ

型式		旧 型式	サイズ		接続 [1]	材質	最高作動 差圧 (kPaG)	CV値	流量 [2] m <sup>3</sup> /H	質量 (NET) kg	電源	消費 電力 [3]
Model No.1	Model No.2		A	B								
075SMA11	- AA11	3/4- 5000	20	3/4	NPTネジ	Cast Iron	861	19	30	8.6	(A) AC115V/50Hz	①
100SMA11	- AA11	1- 5000	25	1	NPTネジ	Cast Iron	861	20	31	8.6		
	- AA22	1- 5000S				9						
125SMA11	- AA11	1・1/4- 5000	32	1・1/4	NPTネジ	Cast Iron	689	45	71	9		
150SMA11	- AA11	1・1/2- 5000	40	1・1/2	NPTネジ	Cast Iron	482	53	83	10		
	- AA22	1・1/2- 5000S				10						
200SMA11	- AA11	2- 5000	50	2	NPTネジ	Cast Iron	482	86	135	13		
	- BA11	2-F5000			フランジ①					18		
	- AA22	2- 5000S			NPTネジ					Carbon Steel		
250SMA11	- AA11	2・1/2- 5000	65	2・1/2	NPTネジ	Cast Iron	275	127	200	14.6		
	- BA11	2・1/2-F5000			フランジ①					19.5		
250CMA11	- AA11	2・1/2- 5000-CP	65	2・1/2	NPTネジ	Cast Iron	344	304	480	16		
	- BA11	2・1/2-F5000-CP			フランジ①					21		
	- BA22	2・1/2-F5000S-CP			フランジ②					Carbon Steel	22	
300SMA11	- AA11	3- 5000	80	3	NPTネジ	Cast Iron	206	173	273	15		
300CMA11	- AA11	3- 5000-CP			フランジ①					18		
	- BA11	3-F5000-CP			フランジ②					Carbon Steel	28	
400CMA11	- BA11	4-F5000-CP	100	4	フランジ①	Cast Iron	275	490	773	36		
	- BA22	4-F5000S-CP			フランジ②					Carbon Steel	36	
400HMA11	- BA11	4-F7000	100	4	フランジ①	Cast Iron	413	719	1135	63		
	- BA22	4-F7000S			フランジ②					Carbon Steel	63	
600HMA11	- BA11	6-F7000	150	6	フランジ①	Cast Iron	344	1172	1850	73		
	- BA22	6-F7000S			フランジ②					Carbon Steel	77	

[1] フランジ① : ANSI#125FF  
フランジ② : ANSI#150RF

Cast Iron / 鑄鉄 Carbon Steel / 鑄鋼

※1 : DC電源はお問い合わせ下さい。

[2] 流量 [天然ガス (SG:0.65)、差圧 : 0.25kPa、温度 : 20℃、圧力 : 大気圧]

[3] 消費電力

電源	① 3/4 <sup>B</sup> ~ 1・1/2 <sup>B</sup> standard flow		② 2 <sup>B</sup> ~ 3 <sup>B</sup> standard flow		③ 2・1/2 <sup>B</sup> CP ~ 4 <sup>B</sup> CP flow		④ High Capacity (旧7000)	
	開動作中	開保持中	開動作中	開保持中	開動作中	開保持中	開動作中	開保持中
AC115V/50Hz	345VA	23VA	345VA	23VA	362VA	40VA	680VA	13VA
AC115V/60Hz	219VA	23VA	219VA	23VA	236VA	40VA	404VA	13VA
AC230V/50Hz	345VA	23VA	345VA	23VA	362VA	40VA	692VA	25VA
AC230V/60Hz	221VA	23VA	221VA	23VA	238VA	40VA	416VA	25VA

## 自動リセットバルブの動作

自動リセットバルブ(旧5000シリーズ)はモータおよびソレノイド回路に通電されるとラッチ機構がかみ合い、モータアクチュエーターにより自動的に閉→開となります。ソレノイド電源がきれるとラッチ機構がはずれスプリングリターンにより瞬時に開→閉となります。

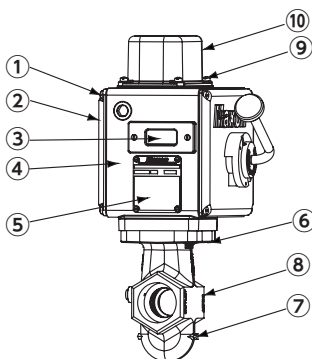
バルブの開時間は約2.5秒、6秒の2種類があります。但し、CP BODYの開時間は約6秒、旧7000シリーズの開時間は約12秒となります。流体は通電後約1秒で流れ始めます。また遮断時間は1秒以内となります。

## 各部名称

### 手動式遮断弁

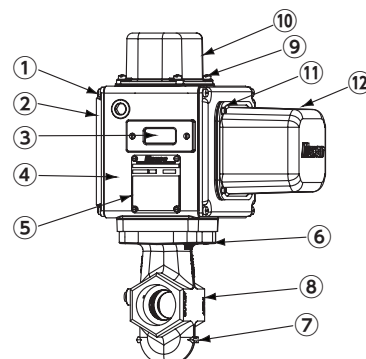
現在の型式(旧型式)  
SMM11(808), CMM11(808 CP), SMM21(STO-M)

- ① アクセスカバースクリュー
- ② アクセスカバー
- ③ 開閉表示窓
- ④ メインベース
- ⑤ 銘板
- ⑥ アクチュエーターボルト
- ⑦ 流れの方向の矢印
- ⑧ バルブボディ
- ⑨ ターミナルブロックカバー  
スクリュー
- ⑩ ターミナルブロックカバー
- ⑪ モーターカバースクリュー
- ⑫ モーターカバー



### 自動(電動)式遮断弁

現在の型式(旧型式)  
SMA11(5000), CMA11(5000 CP),  
SMA21(STO-A), CMA21(STO-A-CP)



# バルブ型番選定表

すべてのマキソン社製緊急遮断弁は、銘板に記載されている型番で識別することができます。  
下記表は、それぞれの選択可能なアイテムを番号で構成した代表的な遮断弁の型式を表します。

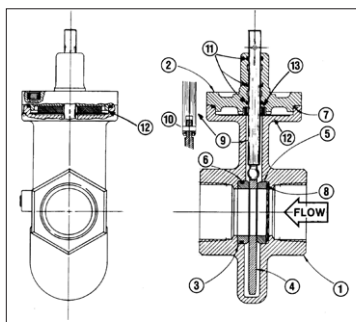
アイテム No. 組み合わせ					バルブボディ				アクチュエーター						内 容		
口径	流量	タイプ	ポジション ノーマル	設置場所	接続仕様	バンパー リング、 材質	ボディ 材質	内部 トリム	電源 ソレノイド	電源 モーター	タイミ ング	スイッ チ	エン ロー ジャ	取扱 説明 書			
300	C	MA	1	1	-	A	A	1	1	-	B	B	2	0	A	0	参考選定例

アイテム No. 組み合わせ					バルブボディ				アクチュエーター								
075					-												3/4B (DN20)
100					-												1B (DN25)
125					-												1・1/4B (DN32)
150					-												1・1/2B (DN40)
200					-												2B (DN50)
250					-												2・1/2B (DN65)
300					-												3B (DN80)
400					-												4B (DN100)
600					-												6B (DN150)
	S				-												STANDARD
	C				-												CP BODY CONSTRUCTION
	H				-												HIGH CAPACITY
		MA			-												AUTOMATIC (MOTORIZED)
		MM			-												MANUAL
			1		-												NORMALLY CLOSED SHU-OFF VALVE
			2		-												NORMALLY OPEN VENT VALVE
				1	-												GENERAL PURPOSE
				2	-												NON-INCENDIVE, CLASS II & III DIVISION 2
					-	A											ANSI (NPT) THREADED
					-	B											ANSI FLANGED (PN20)
					-	D											DIN PN 16 FLANGED
					-	E											SOCKET WELDED NIPPLE
					-	F											SOCKET WELDED NIPPLE W/CLASS 150 FLANGE (ISO 7005 PN20)
					-		A										BUNA O-RINGS/BUNA BUMPER
					-		B										VITON O-RINGS/BUNA BUMPER
					-		C										VITON O-RINGS/VITON BUMPER
					-		D										ETHYLENE PROPYLENE O-RINGS ETHYLENE PROPYLENE BUMPER
					-		E										OMNIFLEX O-RINGS/BUNA BUMPER
					-		F										OMNIFLEX O-RINGS/VITON BUMPER
					-			1									CAST IRON
					-			2									CARBON STEEL
					-			5									STAINLESS STEEL
					-			6									LOW TEMP CARBON STEEL
					-				1								TRIM PACKAGE 1
					-				2								TRIM PACKAGE 2
					-					A							115VAC 50Hz
					-					B							115VAC 60Hz
					-					C							230VAC 50Hz
					-					D							230VAC 60Hz
					-					F							24VDC ※1
					-					G							120VDC ※1

※1: DC電源はお問い合わせ下さい。

## MAXON SHUT-OFF VALVE バルブボディ 内部仕様

- ①ボディ
- ②ボンネット
- ③シート
- ④ディスク
- ⑤フォローリング
- ⑥シートOリング
- ⑦ボディOリング
- ⑧ウェーピースプリング  
ワッシャー
- ⑨ステム
- ⑩スプリングピン
- ⑪ステムOリング
- ⑫ストライカープレート
- ⑬バンパー



		[Automatic]	[Manual]
A		115VAC 50Hz	STANDARD HANDLE
B		115VAC 60Hz	TANDEM MAIN
C		230VAC 50Hz	TANDEM BLOCKING
D		230VAC 60Hz	TANDEM OVERHEAD
E		24VDC ※1	WHEEL AND CHAIN
	1	2.5秒	
	2	6秒 (CP BODYの開閉時間は6秒のみ)	
	3	12秒 (旧7000シリーズのみ)	
	*	手動型遮断弁は選択なし	
	0	VOS1/NONE	NONE
	1	VOS1/VCS1	VOS1/VCS1
	2	VOS2/VCS2	VOS2/VCS2
	3	VOS2/VCS1	VOS2/VCS1
	A	NEMA 4	
	B	NEMA 4X	
	0	ENGLISH	

ボディ & ボンネット 材質					
Item No.	品名	材質コード			
		1	2	5	6
1	ボディ	Cast iron	Carbon steel	Stainless steel	Low temp carbon steel
2	ボンネット	ASTM A126, Class B	ASTM A216, Gr. WCB	ASTM A351 Gr. CF8M	ASTM A352 Gr. LCB

ボディシール & バンパー 材質			
Item No.	品名	材質コード	
		1	2
6	シートOリング	A=Buna O-rings/Buna bumper	
7	ボディOリング (ボンネットOリング)	B=Viton O-rings/Buna bumper	
11	ステムOリング	C=Viton O-rings/Viton bumper	
13	バンパー	D=Ethylene Propylene O-rings/Ethylene Propylene bumper	
		E=Omniflex O-rings/Buna bumper	
		F=Omniflex O-rings/Viton bumper	

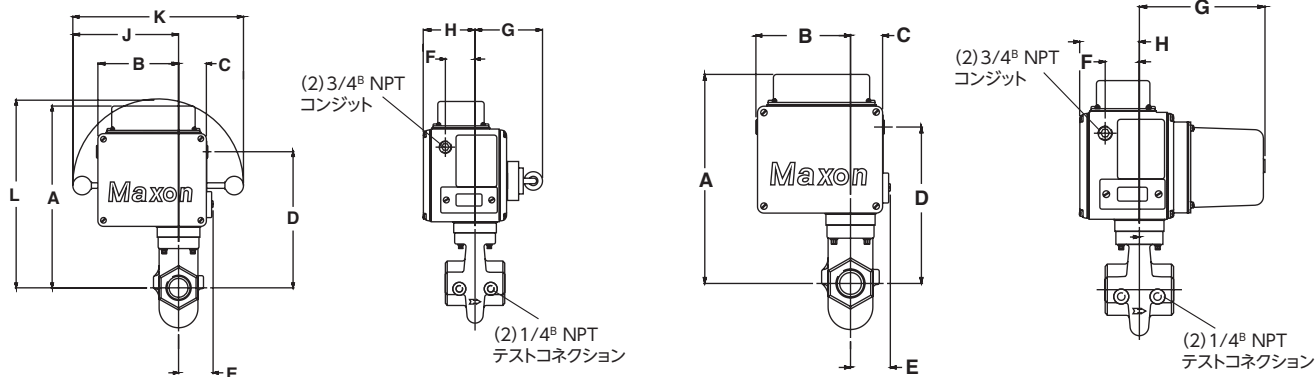
Item No.	品名	内部トリム-1		内部トリム-2	
		トリム-1	トリム-2	トリム-1	トリム-2
3	シート	400 series stainless steel		316 stainless steel	
4	ディスク	Hardened ductile iron		316 stainless steel	
5	フォローリング	PEEK		PEEK	
8	ウェーピースプリングワッシャー		300 series stainless steel		
9	ステム		17-4 PH stainless steel		
10	スプリングピン	Carbon steel		400 series stainless steel	
12	ストライカープレート		17-7 PH stainless steel		

# 外形寸法図

## バルブアクチュエーター：3/4<sup>B</sup> ~ 1-1/2<sup>B</sup> バルブ

**手動リセットタイプ** (SMM11, SMM21, SMM12, SMM22)  
(旧 808, STO-M, 808 NI, STO-M-NI)

**自動リセットタイプ** (SMA11, SMA21, SMA12, SMA22)  
(旧 5000, STO-A, 5000 NI, STO-A-NI)



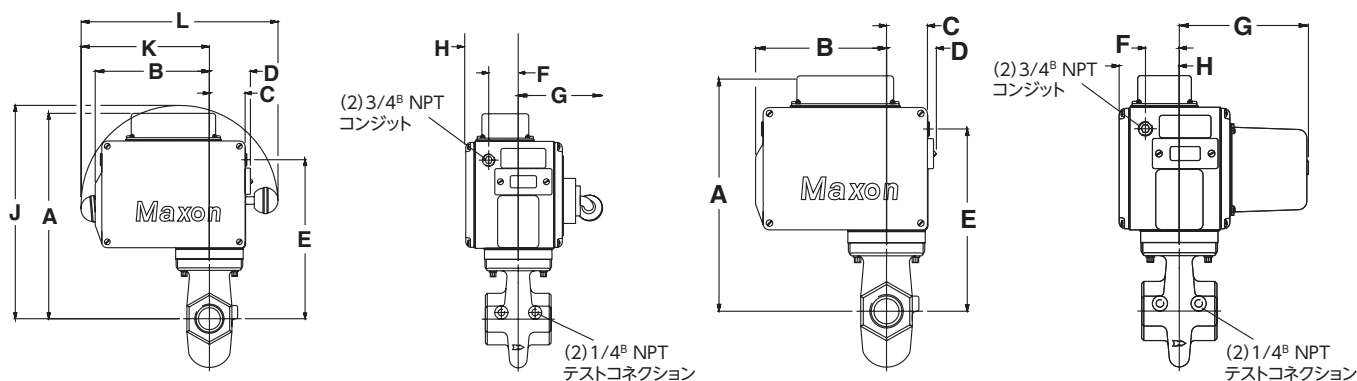
口径	流量	バルブタイプ	概算寸法 (mm)											
			A	B	C	D	E	F	G	H	J	K	L	
3/4 <sup>B</sup> (075)	S	MM11, MM21	311				206			114	89	181	292	294
		MM12, MM22									139			
		MA11, MA21									89			
		MA12, MA22									139			
1 <sup>B</sup> (100)	S	MM11, MM21	311	140	47		206	58	51	114	89	181	292	294
		MM12, MM22									139			
		MA11, MA21									89			
		MA12, MA22									139			
1・1/4 <sup>B</sup> (125)	S	MM11	325				220			114	89	181	292	308
		MM12									139			
		MA11									89			
		MA12									139			
1・1/2 <sup>B</sup> (150)	S	MM11, MM21	338				232			114	89	181	292	320
		MM12, MM22									139			
		MA11, MA21									89			
		MA12, MA22									139			

N/A : Not Available (適用無し)

## バルブアクチュエーター：2<sup>B</sup> ~ 3<sup>B</sup> バルブ

**手動リセットタイプ** (SMM11, SMM21, SMM12, SMM22)  
(旧 808, STO-M, 808 NI, STO-M-NI)

**自動リセットタイプ** (SMA11, SMA21, SMA12, SMA22)  
(旧 5000, STO-A, 5000 NI, STO-A-NI)



口径	流量	バルブタイプ	概算寸法 (mm)											
			A	B	C	D	E	F	G	H	J	K	L	
2 <sup>B</sup> (200)	S	MM11, MM21	375					269		143	89	365	217	333
		MM12, MM22									137			
		MA11, MA21									89			
		MA12, MA22									137			
2・1/2 <sup>B</sup> (250)	S	MM11	371	193	60	74		266	50	143	89	362	217	333
		MM12									137			
		MA11									89			
		MA12									137			
3 <sup>B</sup> (300)	S	MM11	377					272		143	89	368	217	333
		MM12									137			
		MA11									89			
		MA12									137			

N/A : Not Available (適用無し)

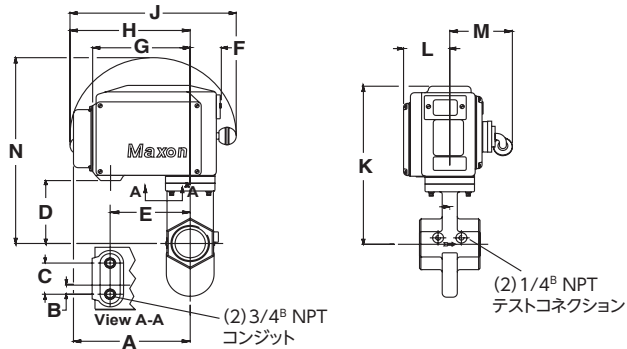
# 外形寸法図

## バルブアクチュエーター：2-1/2<sup>B</sup> CP ~4<sup>B</sup> CP, 6<sup>B</sup> バルブ

### 手動リセットタイプ

(CMM11, CMM12, CMM22, SMM11, SMM12)

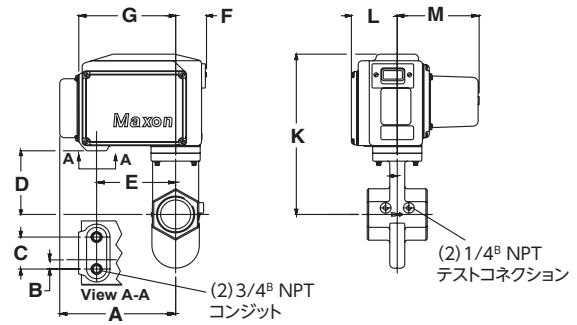
(旧 808 CP, 808-NI-CP, STO-M-NI-CP, 808, 808 NI)



### 自動リセットタイプ

(CMA11, CMA21, CMA12, CMA22)

(旧 5000 CP, STO-A-CP, 5000 NI-CP, STO-A-NI-CP)

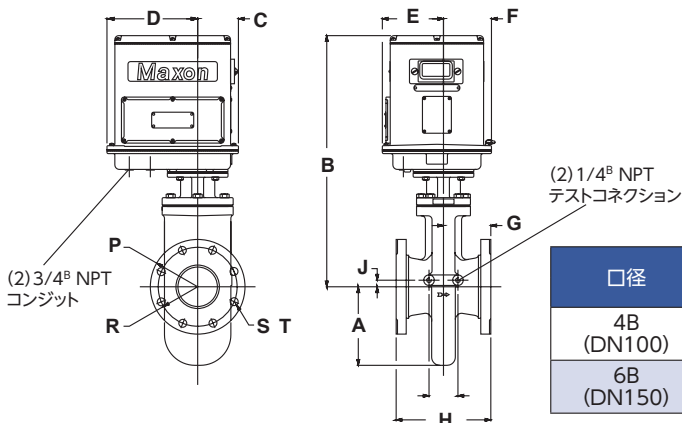


口径	流量	バルブタイプ	概算寸法 (mm)																			
			A	B	C	D	E	F	G	H	J	K	L	M	N							
2・1/2 <sup>B</sup>	C	MM11	297	22	76	155	184	72	225	278	384	370	107	160	370							
		MM12, MM22											156									
		MA11, MA21								N/A	N/A		107	191	N/A							
		MA12, MA22											156									
3 <sup>B</sup>	C	MM11															278	384	388	107	160	456
		MM12, MM22																		156		
		MA11, MA21																		107	191	N/A
		MA12, MA22																		156		
4 <sup>B</sup>	C	MM11															278	384	388	107	160	456
		MM12, MM22																		156		
		MA11, MA21																		107	191	N/A
		MA12, MA22																		156		
6 <sup>B</sup>	S	MM11															278	384	527	107	160	595
		MM12																		156		

N/A : Not Available (適用無し)

## バルブボディとアクチュエーター：4<sup>B</sup> & 6<sup>B</sup> 大容量バルブ

### HMA11タイプのみ (旧7000)

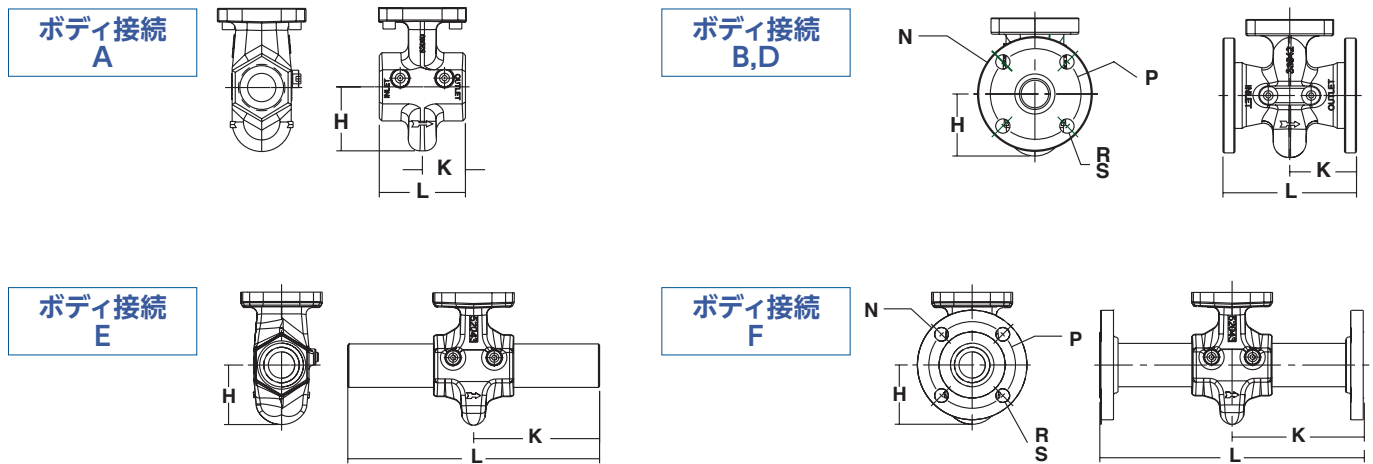


口径	流量	バルブタイプ	概算寸法 (mm)					
			A	B	C	D	E	F
4B (DN100)	H	MA11	186	606	98	219	106	116
6B (DN150)	H	MA11	213	635			147	

口径	ボディ接続	ボディ/ボンネット材質	概算寸法 (mm)						
			G	H	J	PØ	RØ	SØ	T穴数
4 <sup>B</sup> (DN100)	B	Cast iron	114	229	16	229	190	19	8
	D,H					221	180	18	
	B	Carbon steel & Stainless steel				229	190	19	
	D,H					221	180	18	
6 <sup>B</sup> (DN150)	B	Cast iron	133	267		279	241	22	8
	D,H					284	239	22	
	B	Carbon steel & Stainless steel				279	241	22	
	D,H					284	239	22	

# 外形寸法図

## バルブボディ: 3/4<sup>B</sup> (DN20) ~ 3<sup>B</sup> (DN80)



口径	流量	ボディ接続	ボディ/ボンネット材質	概算寸法 (mm)						
				H	K	L	N ∅	P ∅	R ∅	S 穴数
3/4 <sup>B</sup>	S	A	Cast iron	51	48	96	N/A			
1 <sup>B</sup>	S	A	Cast iron				N/A			
		A	Carbon steel & Stainless steel	N/A						
		E		N/A						
		F		175	350	109	79	16	4	
1·1/4 <sup>B</sup>	S	A	Cast iron	61	51	102	N/A			
1·1/2 <sup>B</sup>	S	A	Cast iron	N/A						
		A	Carbon steel & Stainless steel	N/A						
		E		N/A						
		F		173	345	127	99	16	4	
2 <sup>B</sup>	S	A	Cast iron	84	56	112	N/A			
		B			89	178	152	122	19	4
		D	Carbon steel & Stainless steel	N/A						
		A		56	112	N/A				
		E		175	350	N/A				
		F		185	368	152	122	19	4	
2·1/2 <sup>B</sup>	S	A	Cast iron	74	63	127	N/A			
		B		79	96	190	178	140	19	4
		D		185	145	18				
3 <sup>B</sup>	S	A	Cast iron	76	66	132	N/A			

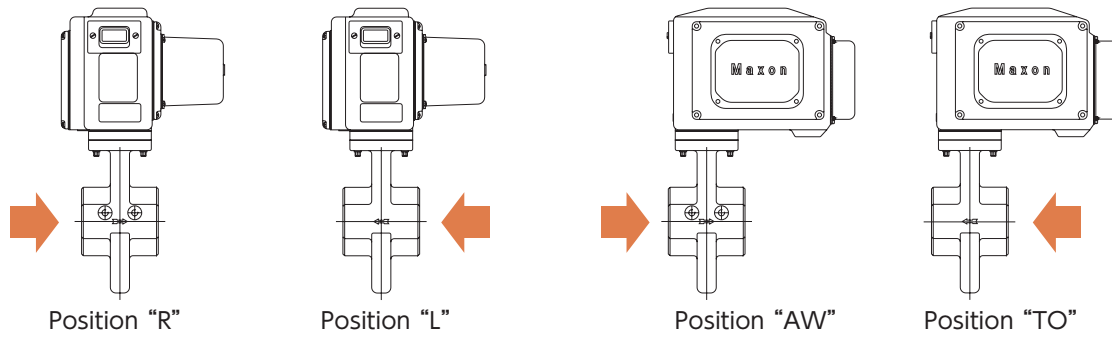
N/A : Not Available (適用無し)

## バルブボディ: 2-1/2<sup>B</sup>CP (DN65), 3<sup>B</sup>CP (DN80), 4<sup>B</sup>CP (DN100) and 6<sup>B</sup> (DN150)

口径	流量	ボディ接続	ボディ/ボンネット材質	概算寸法 (mm)						
				H	K	L	N ∅	P ∅	R ∅	S 穴数
2·1/2 <sup>B</sup>	C	A	Cast iron	109	63	127	N/A			
		B		Carbon steel & Stainless steel	114	96	190	178	140	19
		D	185					145	18	
		B	178		140	19	4			
D	185	145	18							
3 <sup>B</sup>	C	A	Cast iron	129	71	140	N/A			
		B		Carbon steel & Stainless steel	132	102	203	190	152	19
		D	201					160	18	8
		B	190		152	19	4			
		D	201		160	18	8			
4 <sup>B</sup>	C	B	Cast iron	140	114	229	229	190	19	8
		D					221	180	18	
		B	Carbon steel & Stainless steel				229	190	19	
		D					221	180	18	
6 <sup>B</sup>	S	B	Cast iron	190	133	267	279	241	22	8
		D					284	239	22	
		B	Carbon steel & Stainless steel				279	241	22	
		D					284	239	22	

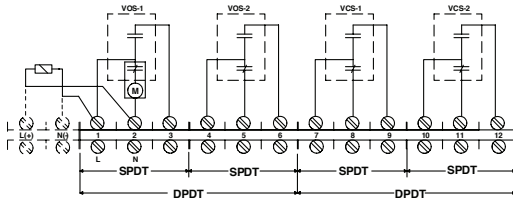
N/A : Not Available (適用無し)

# トップアッセンブリポジション (ガスの流れ方向)



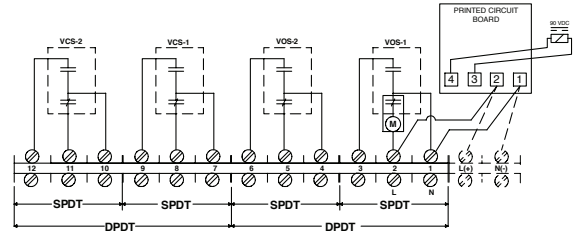
## 配線図

### ノーマルクローズタイプ 標準 / CPバルブ



	VOS-1		VOS-2		VCS-1		VCS-2	
	1-3	1-3	4-5	4-6	7-8	7-9	7-8	7-9
1	>	>	>	>	>	>	>	>
2	>	>	>	>	>	>	>	>
3	>	>	>	>	>	>	>	>

### 大容量バルブ(4<sup>B</sup>& 6<sup>B</sup>サイズのみ)



	VOS-1		VOS-2		VCS-1		VCS-2	
	1-3	4-5	4-6	7-8	7-9	10-11	10-12	
1	>	>	>	>	>	>	>	
2	>	>	>	>	>	>	>	
3	>	>	>	>	>	>	>	

## NLC 株式会社ロビー

本 社 〒101-0046 東京都千代田区神田多町2-4 第二滝ビル2F  
 TEL : 03-5297-1600 FAX : 03-5297-1610  
 大阪事務所 〒550-0002 大阪市西区江戸堀1-25-29 江戸堀KNビル901号  
 TEL : 06-6447-7055 FAX : 06-6447-7050

### 代理店

- ハネウェルジャパン
- マキソン・コーポレーション
- マキソン・インターナショナル
- ヘイズクリーブランド

### 営業品目

- 公害防止装置：脱臭装置(蓄熱式、触媒式、直燃式)、余剰ガス燃焼装置、下水・し尿処理場用ガスコントロール機器
- 建築設備並びに工場施設：各種工業用バーナ、緊急遮断弁、燃焼安全制御機器、高温高圧弁、ガス流量計、自動調整弁、自動制御装置、熱風発生炉、乾燥炉、熱交換器、殺菌装置