

◆VE4000Nシリーズ◆ ガス電磁弁

VE4000N シリーズ・クラスAガスバルブは、
日本市場向けに特別に設計されています。

AC100V、50/60Hz
AC200V、50/60Hz

都市ガス・天然ガス・LPガス等の中間圧を
使用するガスバーナのオンオフ制御および
安全遮断用に使用します。



【特徴】

- ・クイックオープンタイプとスローオープンタイプがあります。
- ・流量調節が簡単。
- ・弁口径に対して流量が大きい。
- ・低圧から中間圧で使用可能。
- ・ソレノイドは整流器を組み込んだ直流駆動。
- ・コイルは、360° 回転可能。
- ・内部メッシュスクリーン内蔵。

VE4000NB クイックオープンタイプ仕様

型式	電圧 VAC	接続口径		CV値	流量[1] m ³ /H	最大動作圧力 kPa	消費電力 W	質量 kg
		A	B					
VE4010NB1100	100	10	3/8	4.6	6.3	36	14	1.1
VE4010NB1200	200						17	
VE4015NB1100	100	15	1/2	5.2	8.0	36	14	1.1
VE4015NB1200	200						17	
VE4020NB1100	100	20	3/4	12.8	18.5	20	15	1.9
VE4020NB1200	200						19	
VE4025NB1100	100	25	1	14.9	20.9	20	15	2.0
VE4025NB1200	200						19	
VE4032NB1100	100	32	1・1/4	29.8	48.1	20	45	5.8
VE4032NB1200	200						47	
VE4040NB1100	100	40	1・1/2	36.7	58.9	20	45	5.8
VE4040NB1200	200						47	
VE4050NB1100	100	50	2	51.3	83.4	20	40	6.4
VE4050NB1200	200						53	
VE4065NB1100	100	65	2・1/2	77.4	117.8	20	50	13
VE4065NB1200	200						61	
VE4080NB1100	100	80	3	100	163.8	20	118	14
VE4080NB1200	200						120	

[1] 流量 [天然ガス (S.G.O.64)、差圧:0.25kPa、温度:15℃、圧力:大気圧]

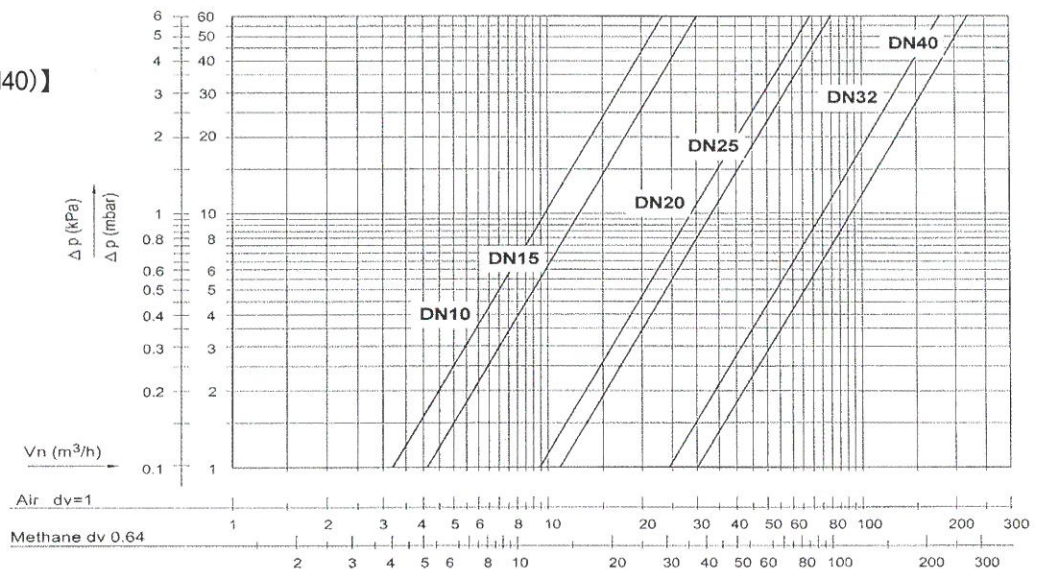
VE4000NC スローオープンタイプ仕様

型式	電圧 VAC	接続口径		CV値	流量[1] m ³ /H	最大動作圧力 kPa	消費電力 W	質量 kg
		A	B					
VE4010NC1100	100	10	3/8	4.6	6.3	20	14	1.2
VE4010NC1200	200						17	
VE4015NC1100	100	15	1/2	5.2	8.0	20	14	1.2
VE4015NC1200	200						17	
VE4020NC1100	100	20	3/4	12.8	18.5	20	15	2.3
VE4020NC1200	200						19	
VE4025NC1100	100	25	1	14.9	20.9	20	15	2.4
VE4025NC1200	200						19	
VE4032NC1100	100	32	1・1/4	29.8	48.1	20	45	6.1
VE4032NC1200	200						47	
VE4040NC1100	100	40	1・1/2	36.7	58.9	20	45	6.1
VE4040NC1200	200						47	
VE4050NC1100	100	50	2	51.3	83.4	20	40	6.7
VE4050NC1200	200						53	

[1] 流量 [天然ガス (S.G.O.64)、差圧:0.25kPa、温度:15℃、圧力:大気圧]

能力曲線

【3/8(DN10)~1・1/2(DN40)】



タイプ別仕様

B タイプ	開 時 間	1 秒以下
	閉 時 間	1 秒以下
	最大動作回数	20 cycles / min
C タイプ	開 時 間	1秒～30秒可変 工場出荷時は約6秒に設定
	閉 時 間	1 秒以下
	最大動作回数	1 cycle / min

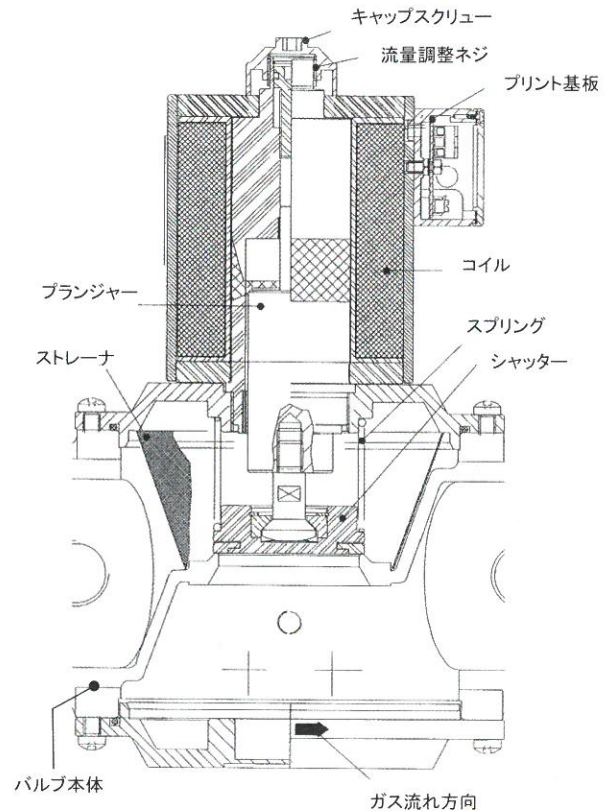
共通仕様

配管接続	ISO7-1に準拠する内部管用並行ねじ (Rp)
電気接続	PG11
保護構造	IP65
認 証	CE (EN161)
周囲温度	-15 ~ +60°C
絶縁ソレノイドバルブ	クラス F
オプション部品	弁閉確認スイッチ(バルブ下部取付) *3/4以上

材 質

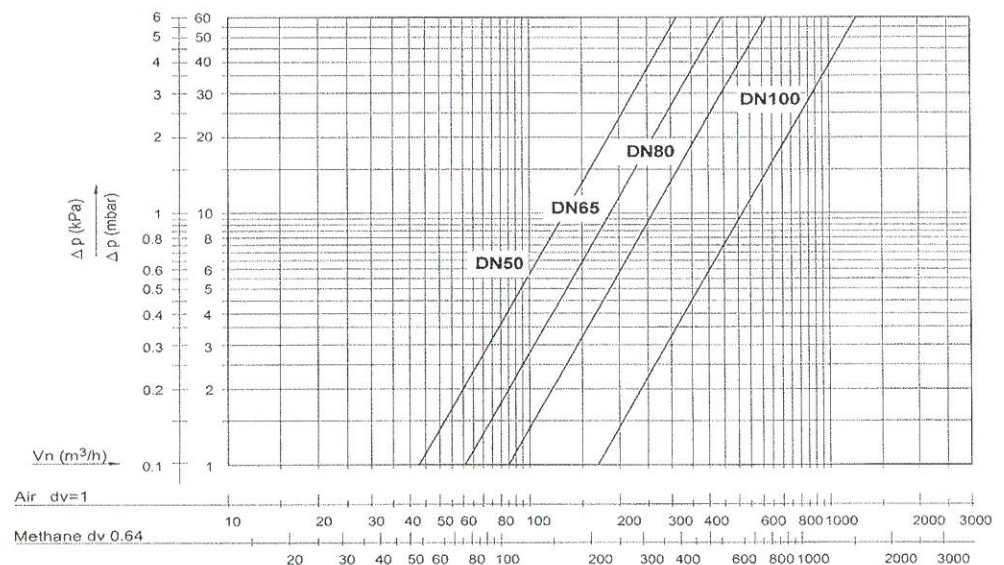
バルブ本体	アルミダイキャスト
ストレーナー	AISI 303 スチール
閉スプリング	AISI 302 スチール
バルブプランジャー	耐摩耗ベアリング Fe360Bクロムメッキ
シール&ガスケット	炭化水素耐性 NBRゴム

【Bタイプ断面図】

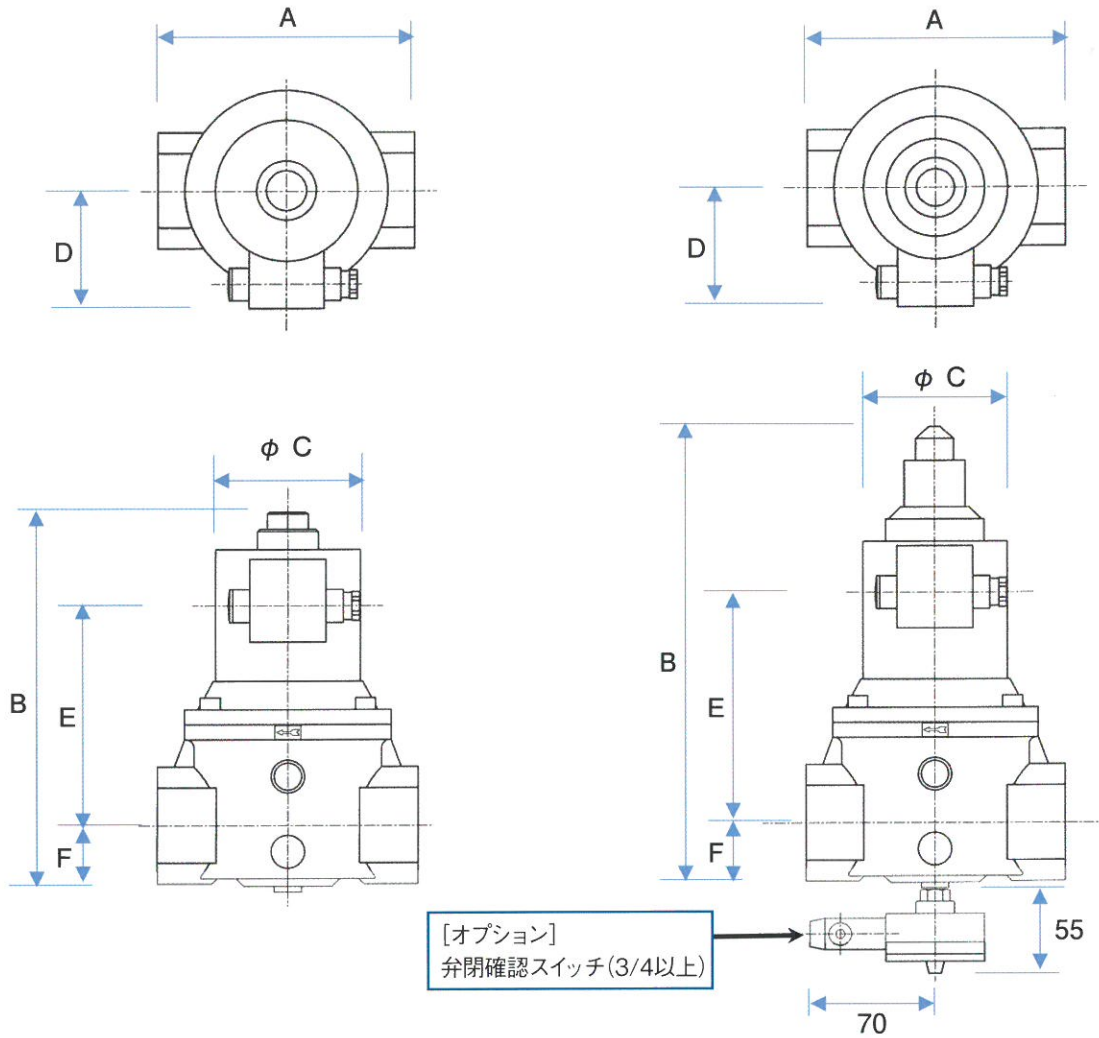


能力曲線

【2 (DN50) ~ 4 (DN100)】



外形寸法



[オプション]
弁開確認スイッチ(3/4以上)

VE4000NB クイックオープンタイプ

Model	口径	概略寸法 (mm)					
		A	B	φC	D	E	F
VE4010NB	3/8	72	121	55	63	62.5	15
VE4015NB	1/2						
VE4020NB	3/4	86.5	165	63	80	24	24
VE4025NB	1	100					
VE4032NB	1・1/4	150	230	85	76	150	33
VE4040NB	1・1/2						
VE4050NB	2	170	249	95	82	153	41
VE4065NB	2・1/2	240	343	115	90	203	55
VE4080NB	3	240	343	130	98	203	55

VE4000NC スローオープンタイプ

Model	口径	概略寸法 (mm)					
		A	B	φC	D	E	F
VE4010NC	3/8	72	167	55	63	62.5	15
VE4015NC	1/2						
VE4020NC	3/4	86.5	210	63	80	24	24
VE4025NC	1	100					
VE4032NC	1・1/4	150	285	85	76	150	33
VE4040NC	1・1/2						
VE4050NC	2	170	304	95	82	153	41

Honeywell Japan 契約代理店



<http://www.n-lobby.co.jp/>

株式会社ロビー

〒101-0046 東京都千代田区神田多町 2-4 第二滝ビル 2 階
TEL : 03-5297-1600 FAX : 03-5297-1610

〒550-0002 大阪府大阪市西区江戸堀 1-25-29 江戸堀KNビル901
TEL : 06-6447-7055 FAX : 06-6447-7050

(*本製品は予告なく仕様、内容変更することがあります)